

# NOTICE DE MONTAGE

# SPEEDY

Habillage monobloc pour châssis Eclisse Unique version 95 ou 100  
à un vantail pour porte de 63 à 123 cm de large, 2040 mm de hauteur  
et 40 mm d'épaisseur maximum.



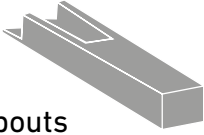
**You Tube**

Vidéo de montage sur  
[youtu.be/NLqhdraZ3mQ](https://youtu.be/NLqhdraZ3mQ)

 **ECLISSE**<sup>®</sup>  
[www.eclisse.fr](http://www.eclisse.fr)

# CONTENU

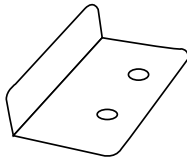
**8 embouts**  
en plastique



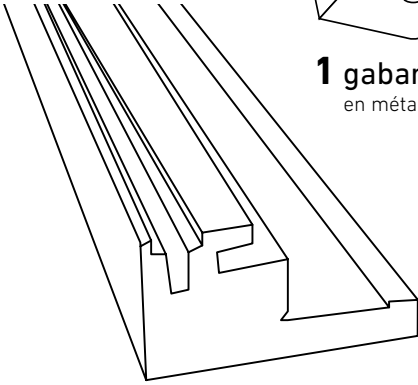
**8 clés de fixation**  
en plastique



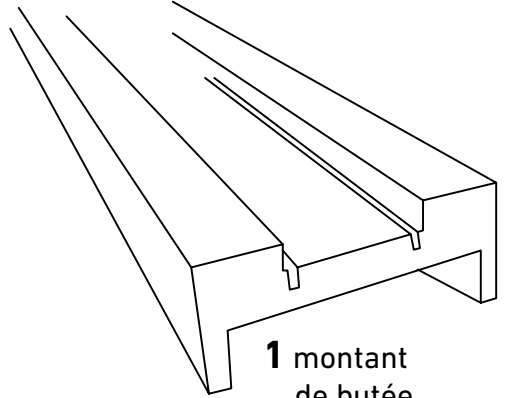
**1 gabarit**  
en métal



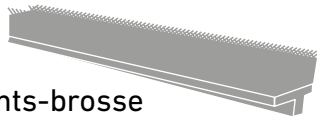
**2 montants**  
en bois à peindre



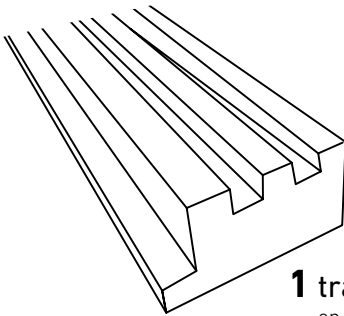
**1 montant de butée**  
en bois à peindre



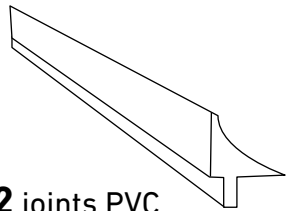
**2 joints-brosse**



**1 traverse\***  
en bois à peindre



**2 joints PVC**



## OUTILS À PRÉVOIR (NON FOURNIS)

- 6 vis autoforantes de longueur mini 40 mm et de diamètre 4mm
- Perceuse avec foret à bois  $\varnothing 4$  mm
- Colle type silicone
- Mètre
- Paire de ciseaux
- Cutter
- Scie à bois
- Ciseau à bois et marteau

\*2 traverses dans l'habillage pour porte de 113 ou 123 cm

**1**

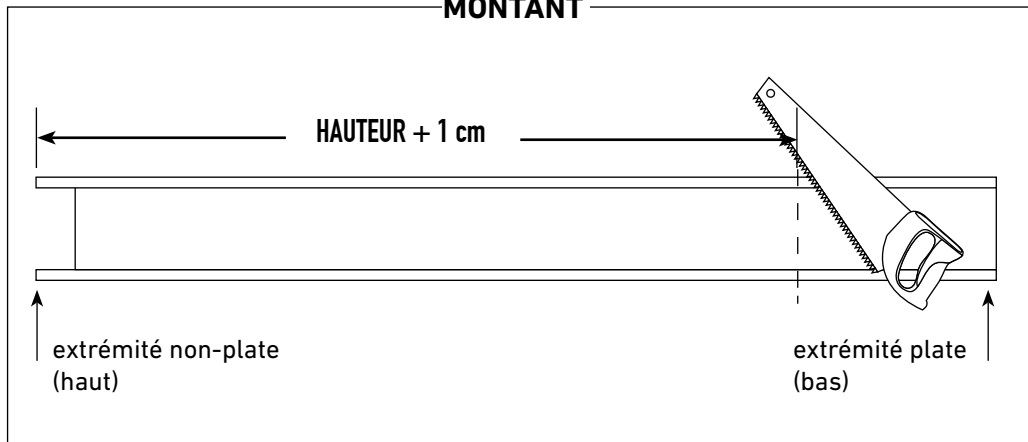
Mesurer la hauteur sous le porte-rail du châssis sur sol fini : \_\_\_\_\_



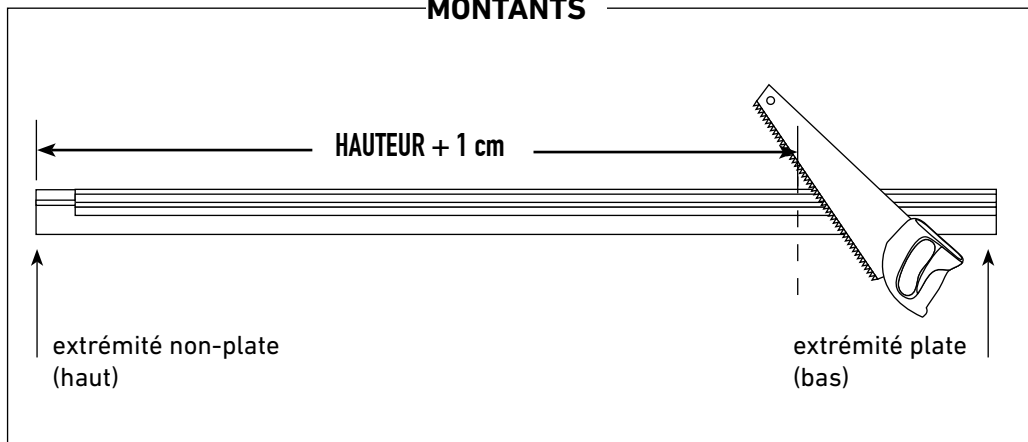
2

Couper le montant et les 2 montants avec une scie à bois à cette hauteur **en ajoutant 1 cm**. Attention ! Vous devez couper du côté de l'extrémité **plate** qui sera placée en bas (sur le sol).

### MONTANT

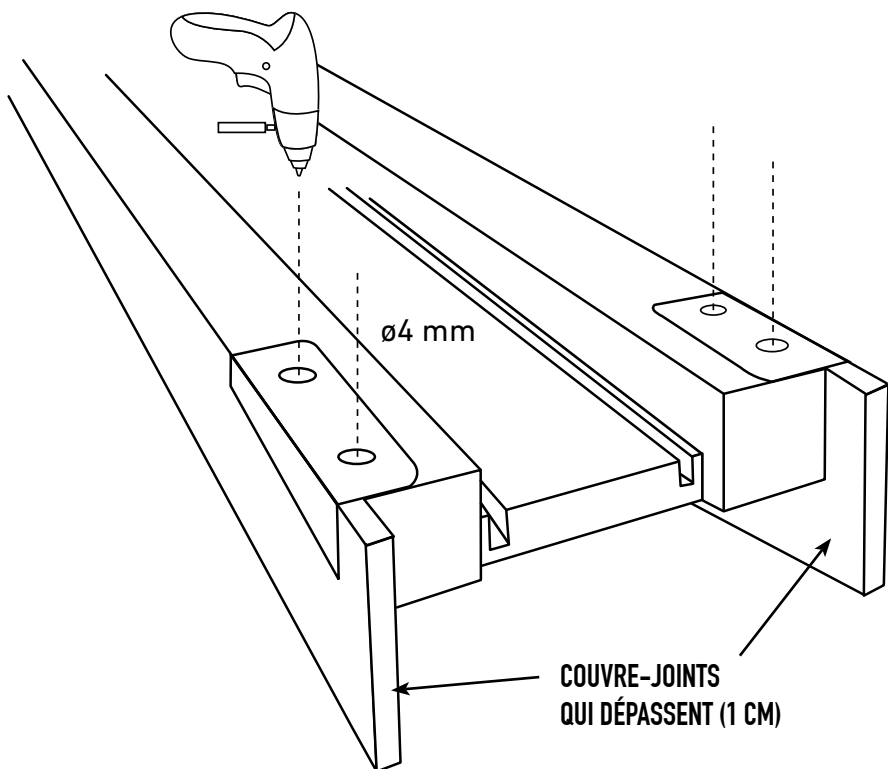


### MONTANTS



3

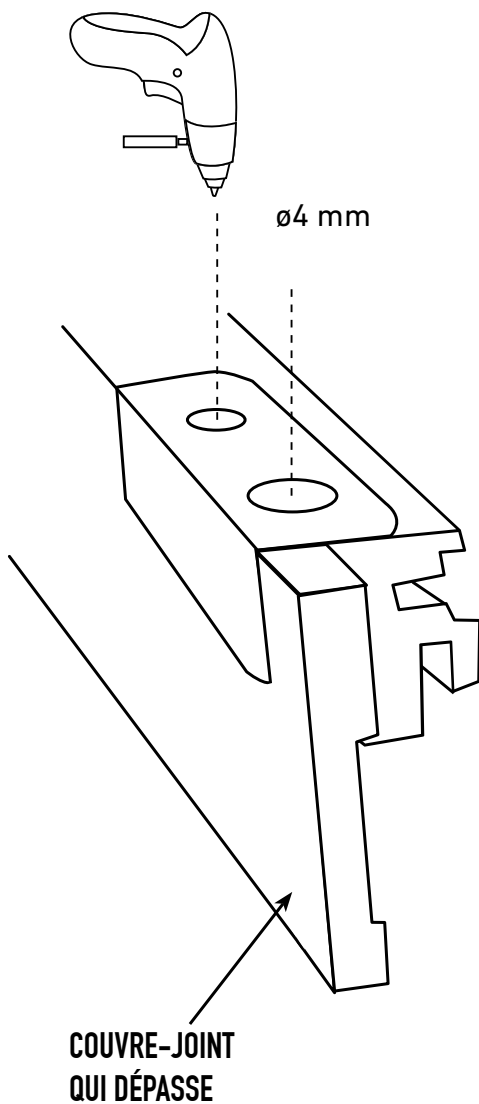
Percer deux trous à droite et à gauche du montant de diamètre 4 mm. Ils recevront plus tard les clés de fixation. Utiliser le gabarit fourni en le plaçant sur le bord de l'extrémité **non-plate (haut)**, en laissant dépasser les couvre-joints.



4

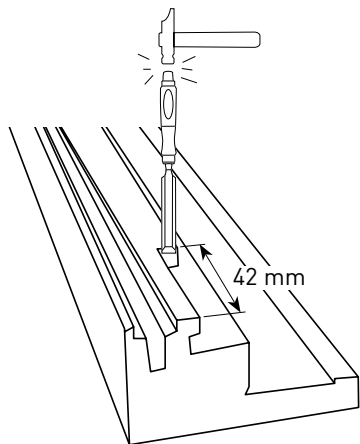
Percer deux trous sur chaque montant avec le gabarit, en laissant le couvre-joint dépasser.

Attention également à percer côté **non-plat**.

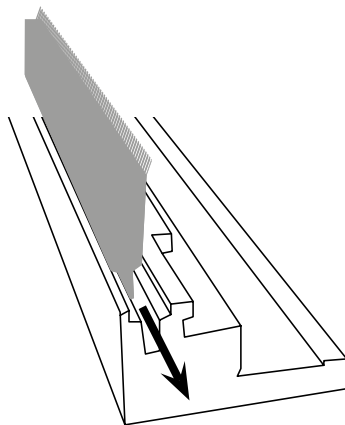


**5**

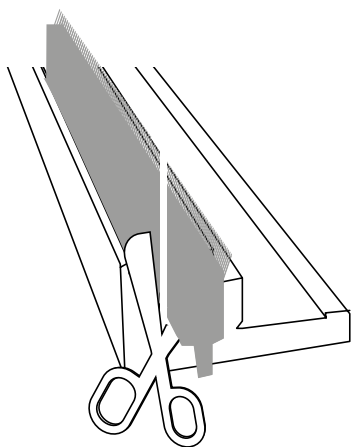
Préparer les montants de passage en suivant les étapes A, B, C, D.



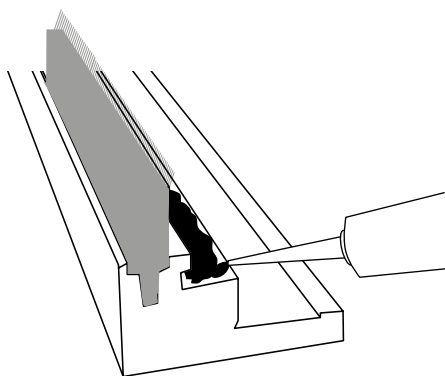
**A.** Réaliser une encoche 10x10x42 mm en bas de chaque montant avec un ciseau à bois et un marteau.



**B.** Insérer un joint-brosse dans la rainure en T.



**C.** Couper l'excédent aux ciseaux.

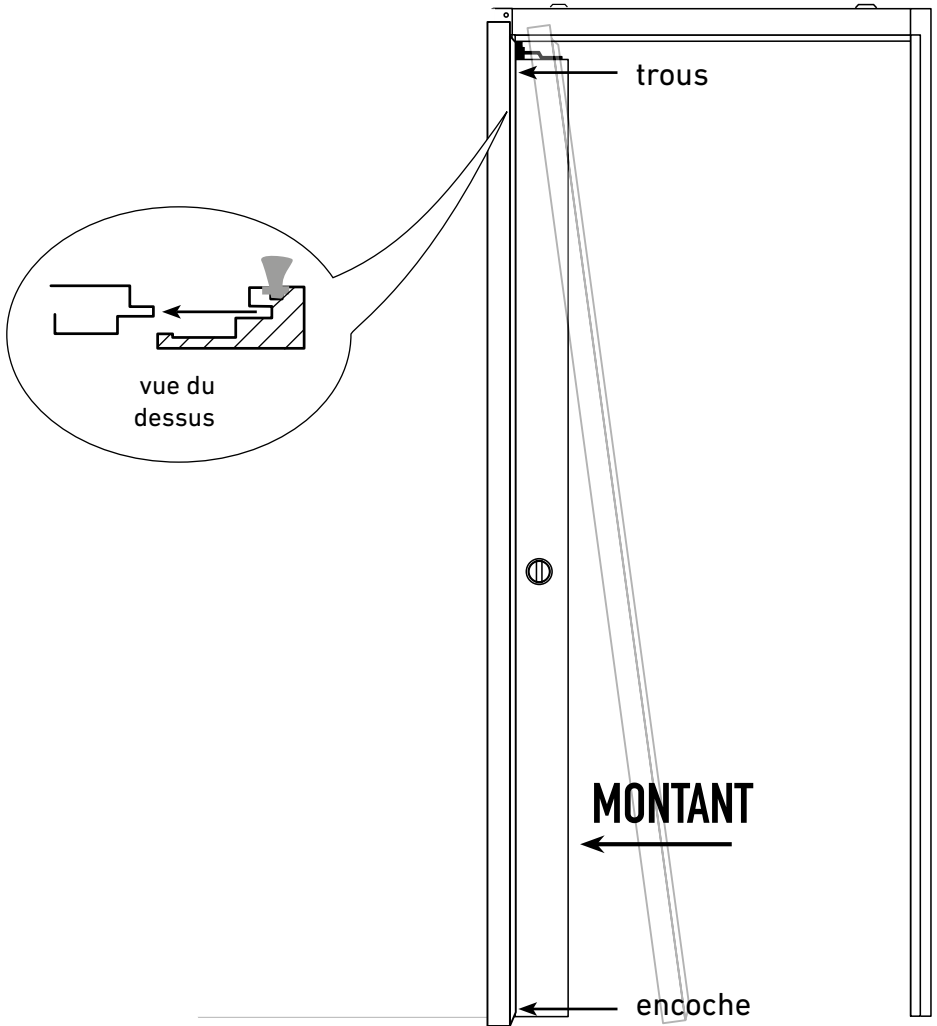


**D.** Déposer de la colle (type silicone, non fournie) dans la rainure adjacente.

6

Glisser les 2 montants sur chaque face du châssis, côté porte.  
L'extrémité plate doit être en bas.

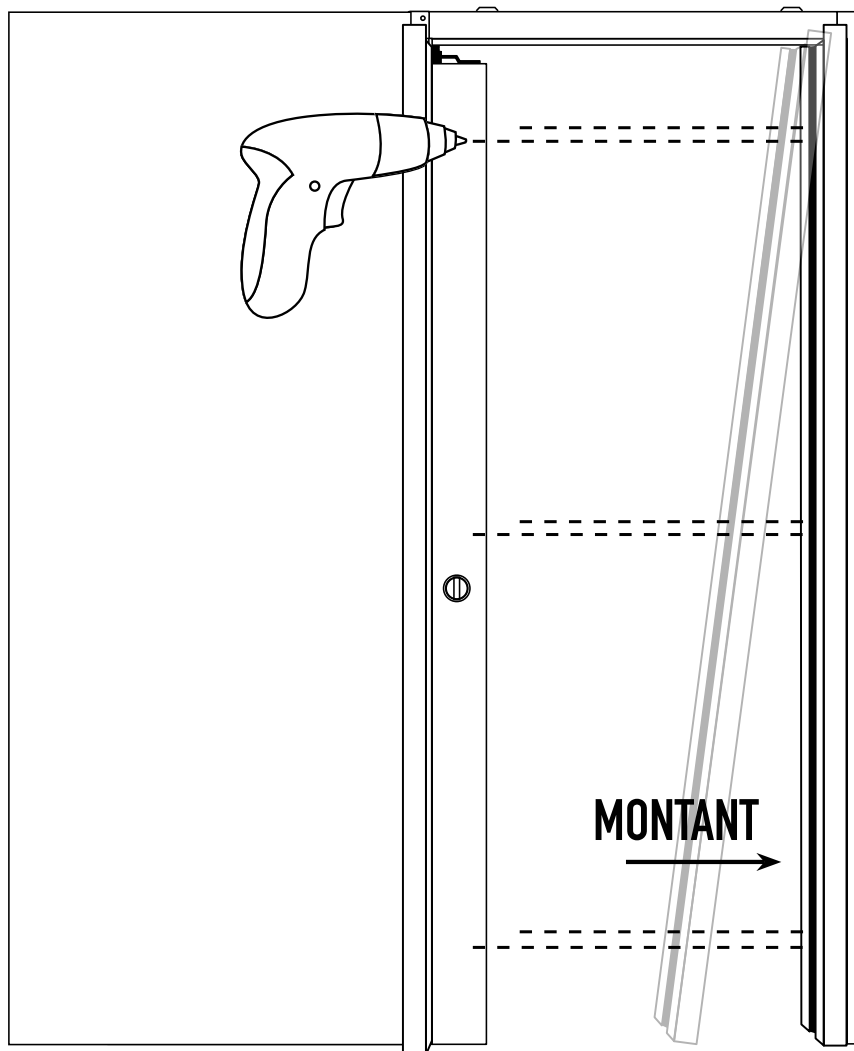
Appuyer pour assurer une bonne adhésion bois/métal.





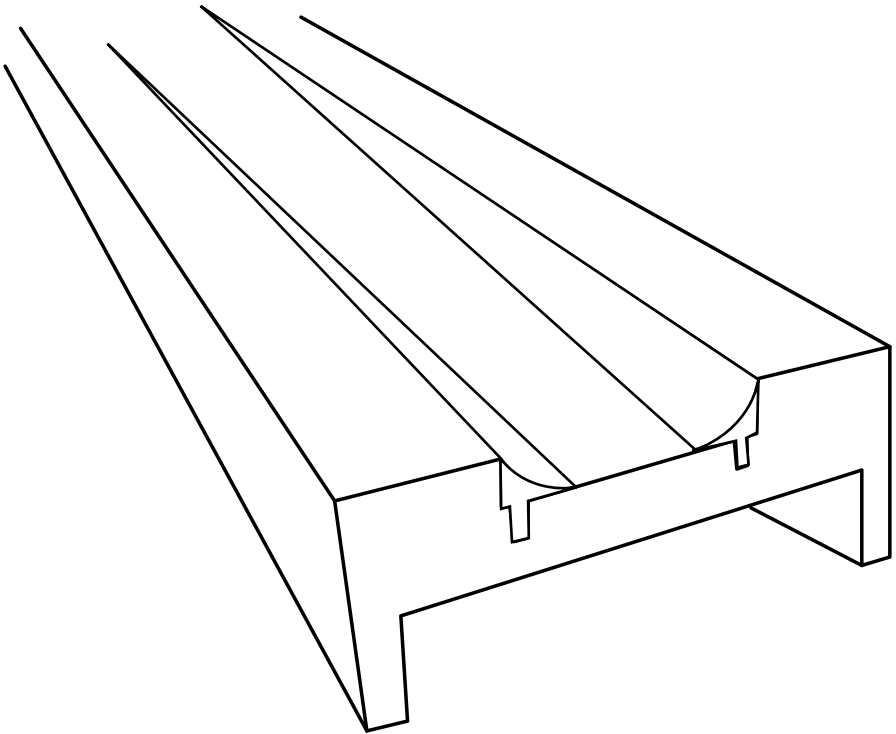
7

Placer le montant de butée sur le châssis en poussant pour l'enclencher. L'extrémité plate doit être en bas. Fixer le montant sur le châssis en vissant 6 vis autoforantes (minimum 40 mm de longueur et 4 mm diamètre, non fournies) dans les rainures. Prépercez avant de visser.



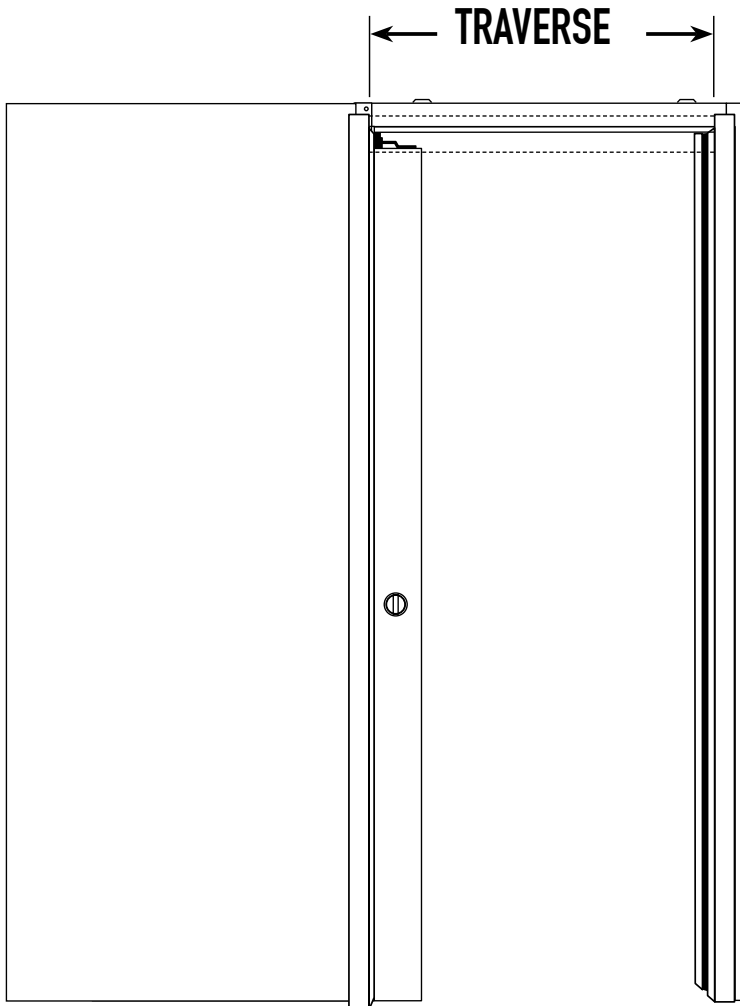
**8**

Insérer les 2 joints en PVC dans les rainures du montant.  
Couper l'excédent aux ciseaux.



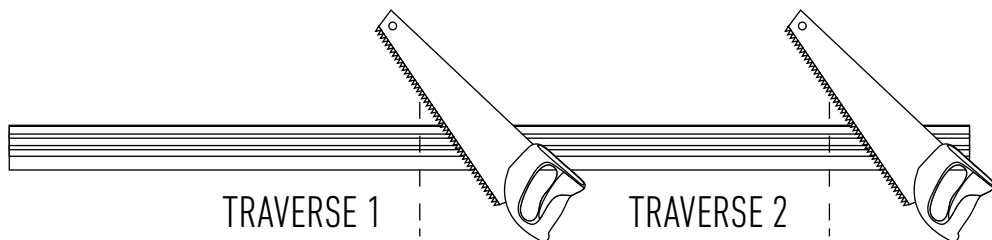
9

Mesurer la distance entre le montant et les montants pour déterminer la largeur des traverses : \_\_\_\_\_ cm.



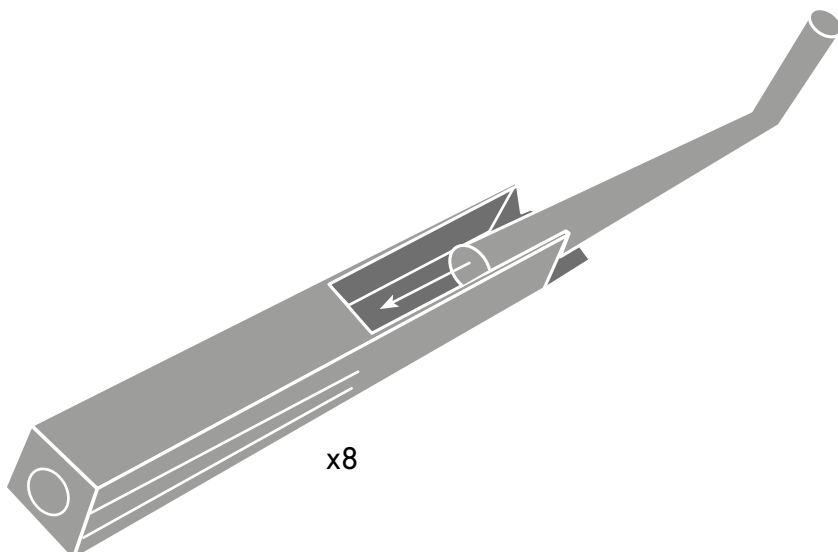
**10**

Couper la traverse fournie pour faire deux traverses de la bonne largeur (une pour chaque face).



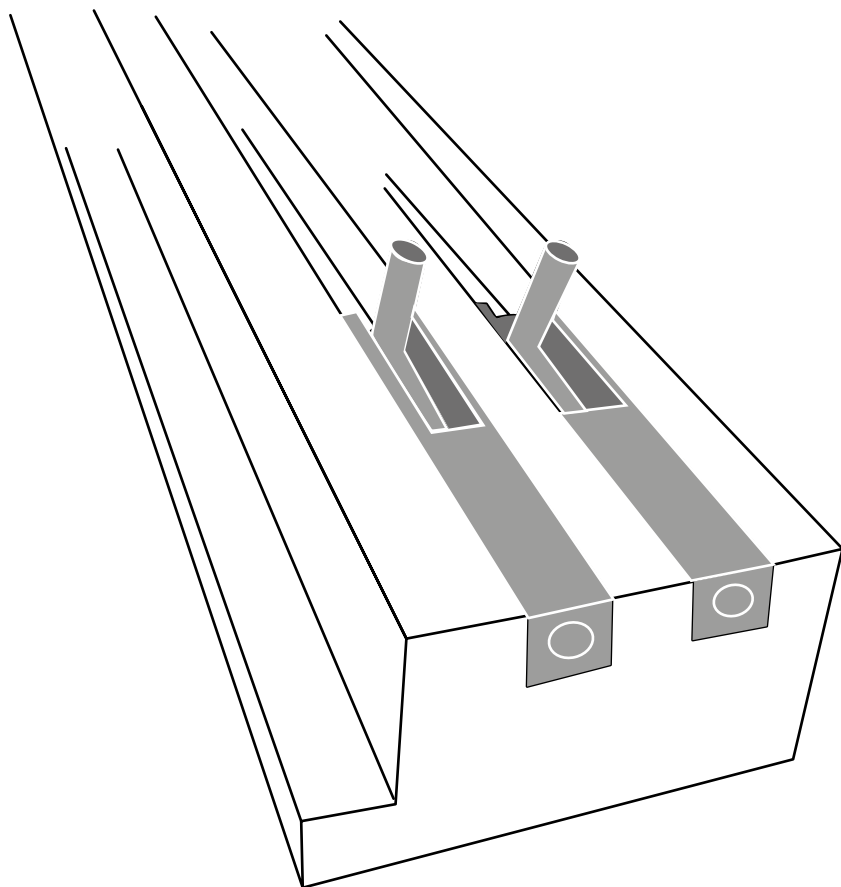
**11**

Assembler 8 clés de fixation dans les embouts.



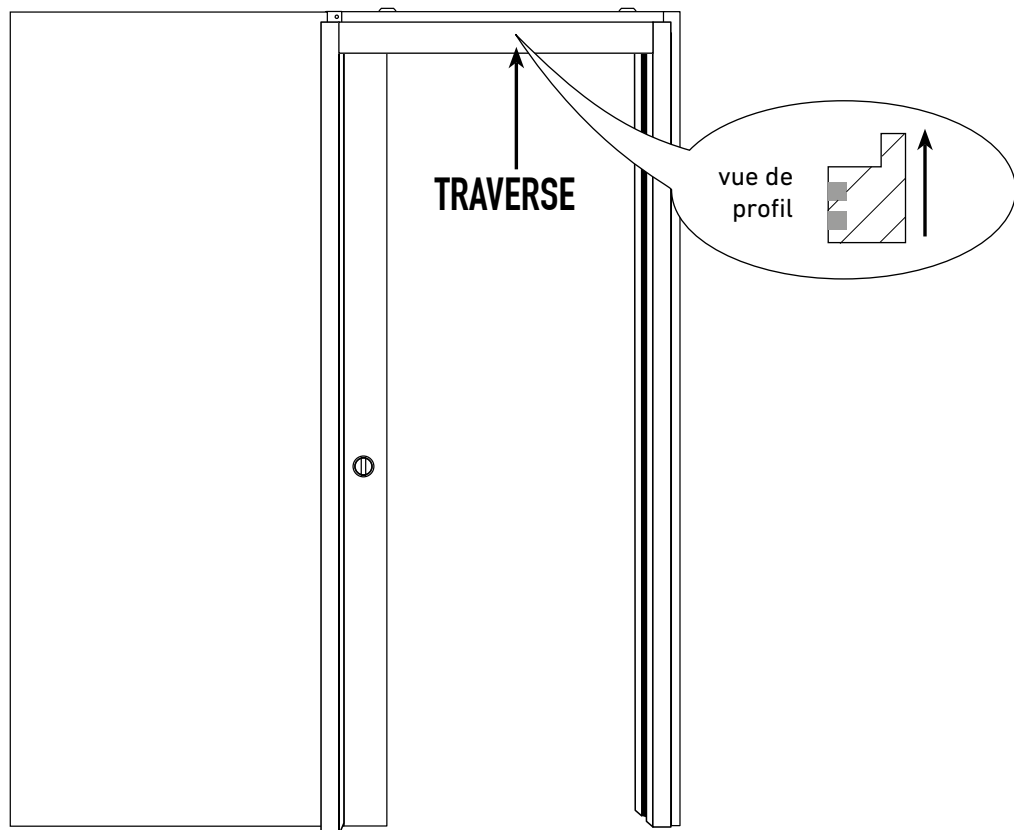
**12**

Insérer 2 clés de fixation à chaque extrémité des traverses.



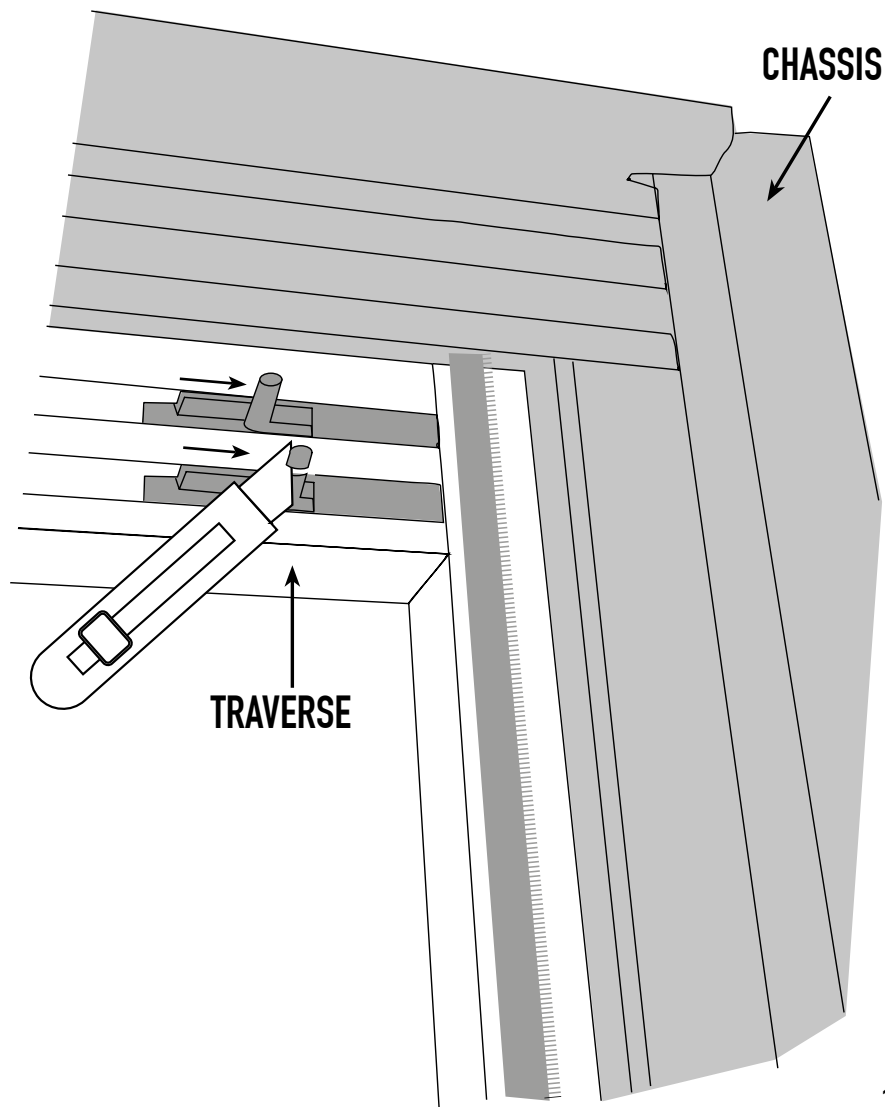
# 13

Placer les 2 traverses entre le montant et les montants, rebord vers le haut. Le haut de la traverse doit être aligné avec le haut du montant et des montants.



14

Faites coulisser les **8** clés des traverses dans les trous que vous avez percés. **Coupez l'excédent des clés au cutter pour éviter de rayer la porte. Bravo, le montage est terminé !**



# Vous avez des questions ? Nous allons y répondre !



Par e-mail via [technique@eclisse.fr](mailto:technique@eclisse.fr)



Regardez nos vidéos de montage  
sur [youtube.com/c/eclissefr](https://www.youtube.com/c/eclissefr)

[www.eclisse.fr](http://www.eclisse.fr)